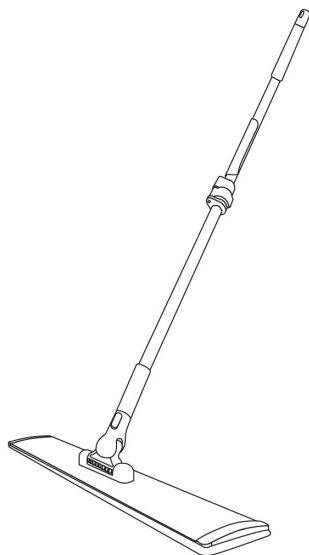


# マイクロファイバー軽量モップ

EM-90/EM-60/EM-40

## 取扱説明書

この度は、株式会社ダイト製品をお買い上げいただき誠にありがとうございます。  
ご使用前に、この取扱説明書をよくお読みの上、正しくお使いください。  
またお読みになったあと、本書はいつでも記載内容を確認できるような場所に保管してください。



### 商品仕様

商品名	マイクロファイバー軽量モップ EM-90 / EM-60 / EM-40
外形寸法	<b>EM-90</b> : 900(W)×90(D)×900~1,270(H)mm (無段階の高さ調整が可能) <b>EM-60</b> : 600(W)×90(D)×900~1,270(H)mm (無段階の高さ調整が可能) <b>EM-40</b> : 400(W)×90(D)×900~1,270(H)mm (無段階の高さ調整が可能)
材質	本体 / アルミ、PP、ステンレス モップ / マイクロファイバー
重量	<b>EM-90</b> : 約830g / <b>EM-60</b> : 約700g / <b>EM-40</b> : 約580g

### 別売品 専用スベアモップ

集塵力が低下したり、モップが消耗した際は、ご使用の型番に合わせて、下記の専用スベアモップをお求めください。

EM-90-S (EM-90専用スベア 5枚入り)

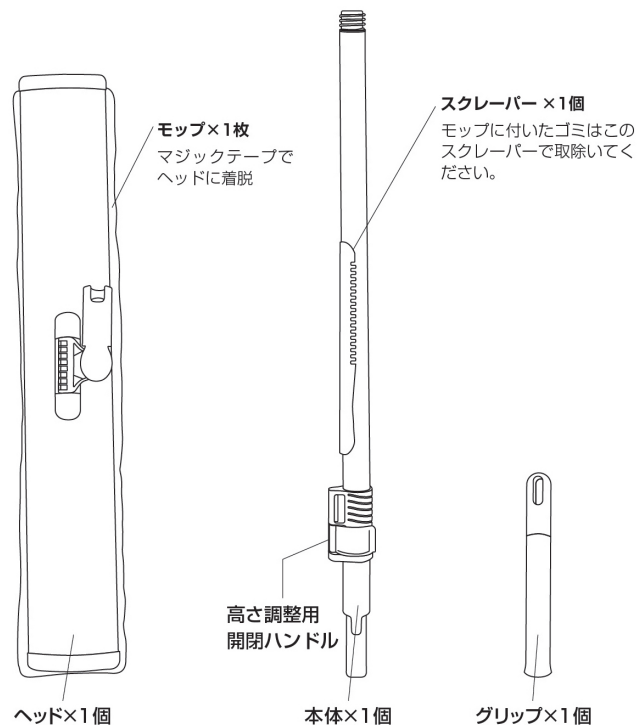
EM-60-S (EM-60専用スベア 5枚入り)

EM-40-S (EM-40専用スベア 5枚入り)

## ご使用上の注意

- 清掃前にヘッドにモップがセットされているかをご確認ください。モップがセットされていない場合、床などに傷が付く恐れがあります。
- 滑らかな平面の床や窓等の清掃にご使用ください。
- 振り回したり、ヘッド先端部を人体に向けしないでください。ケガや目を傷つける恐れがあります。
- 火気の近くで使用しないでください。
- 清掃以外の用途には使用しないでください。
- 食器類および食品が直接ふれる場所には使用しないでください。
- 砂粒や固いゴミがモップに付着したままで使用しないでください。床などに傷が付く恐れがあります。また、床などに押し付けずに軽く拭いてください。
- モップを床などにたたきつけてホコリを落としたり、壁、家具などに強く当てないでください。ヘッド部、パイプ、伸縮機構の破損の原因になります。
- グリップやヘッドに無理な力加わると曲がったり破損する原因になりますので、ご注意ください。
- 水拭きの際は、よく絞ってお使いください。
- 床面や家具などにモップを直接ふれたままにしないでください。モップについた汚れが対象面に移る場合があります。
- モップを洗う際は、柔軟剤を使用しないでください。また、熱に弱い為、乾燥機を使用しないでください。
- モップを洗う時以外は、モップの着脱を行わないでください。装着面が毛羽立ち、ヘッドへの装着ができなくなる可能性があります。
- モップを取り外す際は、よれてしまう恐れがある為、モップの端からゆっくり取り外してください。

## 1. 内容物

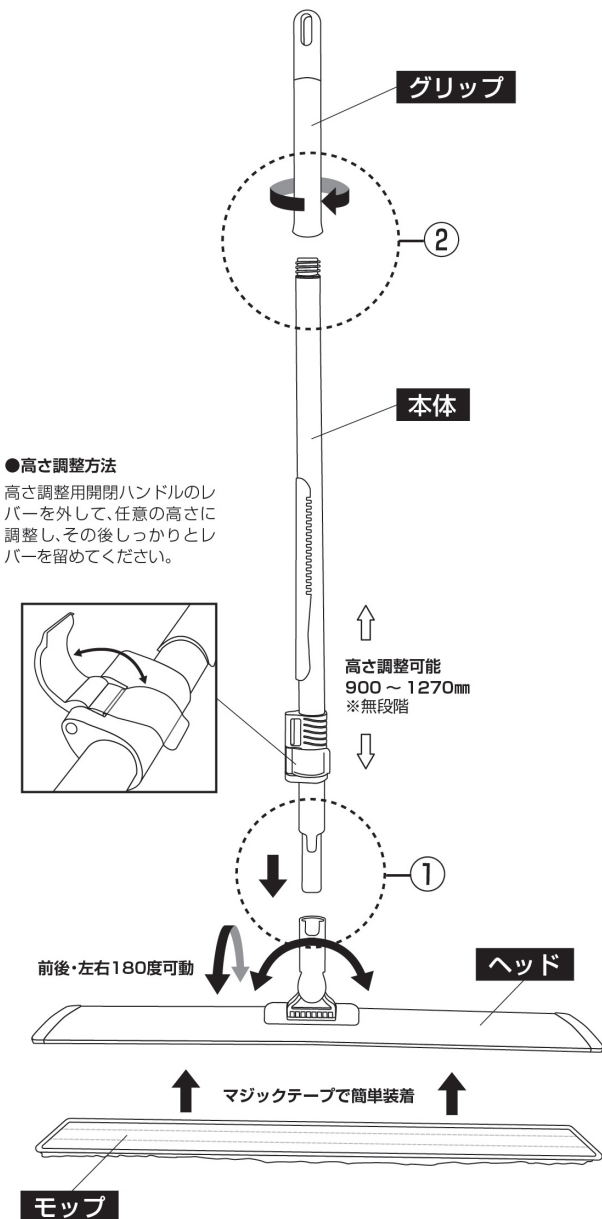


※モップは、ヘッドに取り付けられています。

※スクレーパーは、本体に取り付けられています。

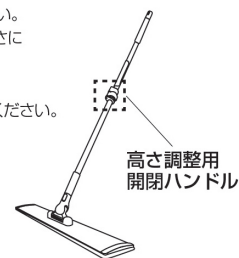
## 2.組立方法

- ①ヘッドに本体を差し込みます。「カチッ」と音がするのを確認してください。
- ②グリップを矢印の方向に回し、固定してください。



## 3.使用方法

- ①清掃前にヘッドにモップがセットされているかご確認ください。
- ②本体の高さを「高さ調整用開閉ハンドル」で使いやすい高さに調整してください。(右図参照)
- ③滑らかな平面の床や窓等の清掃に使用してください。
- ④汚れた際は「4.お手入れ方法」に沿ってお手入れを行ってください。



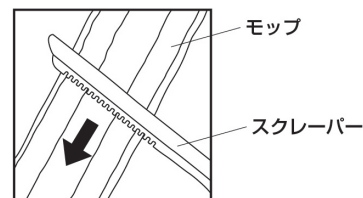
## 4.お手入れ方法

### <本体・ヘッド>

水を含ませ、固くしぼったやわらかい布で各部の汚れをふき取ってください。汚れがひどい場合は中性洗剤を水またはぬるま湯で薄めたものを布に含ませ汚れをふき取ってください。きれいに汚れが拭き取れた後、乾いた布でから拭きをして水気を取り日陰で乾燥させてください。

### <モップ>

①髪の毛やくず等の大きなゴミは付属のスクレーパーでモップに付いたゴミを下図の様に、モップ表面をとかす様に取除いてください。(ヘッドにモップが装着した状態で行ってください。)



- ②汚れがひどい時はモップをヘッドから取り外して洗ってください。モップを洗う際は、柔軟剤を使用しないでください。また、熱に弱い為、乾燥機を使用しないでください。
- ③モップの集塵力が低下したり、モップが消耗した際は専用スベアモップに交換をしてください。

## 5.初期不良の場合

- ・ 購入した商品が、万が一初期不良であった場合は、商品交換の手配をさせていただきます。(商品到着後8日以内に必ず弊社までお問い合わせください。)
- ・ 商品到着後9日以上経過した商品はお対応いたしかねます。
- ・ 交換のご対応はご連絡時にご案内させて頂き、返送される際の配送料は弊社にて負担させていただきます。(ご連絡なしにて商品を返送されてもお受け取りできません、必ず弊社までお問い合わせの上、お願いいたします。)
- ・ 商品の返送につきましては、付属品を含め全て返送をお願いいたします。(付属品欠品等が生じていた場合、不足している部品を除いた商品を発送させていただきます。)

※本製品は改良のため断りなく外觀、仕様を変更することがあります。

製品に関するお問い合わせは下記までお願い致します。

**Daito** 株式会社 **ダイト**

本社：〒112-0014 東京都文京区関口3-4-3  
URL: <https://www.daito-inc.co.jp>

2022.4版