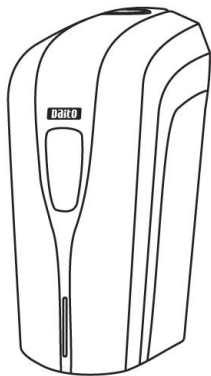


Daito

センサー式ディスペンサー壁付け式 ADW-800S

取扱説明書



目次

- 1.安全上のご注意 1
- 2.各部の名称 4
- 3.設置方法 4
 - 3-1.設置場所の確認 4
 - 3-2.設置と充填方法 5
- 4.使用方法 6
- 5.トラブルシューティング 7
- 6.メンテナンス 7
- 7.製品保証書 8
- 8.仕様 9

内容物

- ディスペンサー本体
- 容器ノズル付き
- 取扱説明書(本書)
- 鍵 2個
- ビス2本
- アンカー2個

本製品の電源は単3アルカリ乾電池でご使用いただけます。
(単3アルカリ乾電池×8本)
※電池は付属していません。別途お買い求めください。
※ACアダプターではご利用いただけません。

1.安全上のご注意

ご使用前に、この取扱説明書をよくお読みのうえ正しくお使いください。
またお読みになったあと、本書はいつでも記載内容を確認できるような場所に保管してください。

ここに示した注意事項は、お買い上げの製品を安全にお使いいただき、製品による人の身体や財産への損害を未然に防ぐために、安全に関する重要な内容を記載していますので必ず守ってください。

ここでは取り扱いを誤った場合などの危険の程度を、次の2つのレベル(警告・注意)に分類しています。



警告

この表示は、記載内容が無視して誤った取り扱いをすると、人が重傷を負う可能性が想定されるときに使用します。



注意

この表示は、記載内容が無視して誤った取り扱いをすると、人が軽傷を負う可能性が想定されるときに使用します。
または、物的な損害が発生する可能性が想定されるときに使用します。

《その他の絵表示、ピクトグラフ表示例》



△記号は、警告(注意も含む)を促す内容があることを示しています。
右の例は、一般的な警告、注意事項を示しています。



○記号は、禁止行為を示しています。
○の中には、禁止されている内容が表示されます。
右の例は、分解禁止を示しています。



●記号は、作業時などに行為を強制または指示する内容があることを示しています。
●の中には具体的な強制事項の内容が表示されます。
右の例は、コンセントからプラグを抜く行為の強制を示しています。



1.安全上のご注意

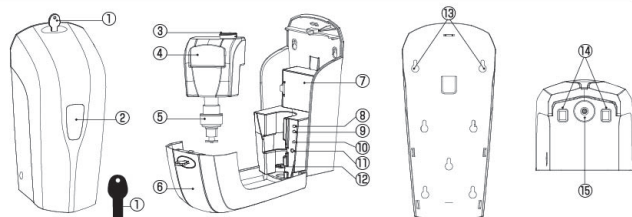
警告	
本紙で禁止・指示した規格以外での使用は行わない。事故やケガ、故障の原因になります。	本紙で禁止・指示した規格以外での設置は行わない。事故やケガ、故障の原因になります。
湿気やほこりの多い場所に設置しない。火災や感電、故障の原因になります。	結露が生じる場所に設置しない。発火や感電、製品の故障や劣化の原因になります。
丈夫で凹凸のない面に確実に設置する。設置上の不備は、落下によるケガや故障の原因になります。	火気の近く、火花が出る器具の近くに設置しない。火災や故障、変形の原因になります。
油やガスの漏れる恐れのある場所に設置しない。引火による火災の原因になります。	直射日光の当たる場所、高温になる場所に設置しない。火災や故障、変形、誤作動の原因になります。
換気が十分に行える場所に設置し、換気する。換気が不十分だと揮発した薬液が充満する可能性があり、引火したり気分が悪くなったりする恐れがあります。	タバコ、ローソクなどの火気を近づけない。火災や故障、変形の原因になります。
絶対に分解・修理・改造は行わない。ケガや感電、故障の原因になります。修理についてはお買い求めの販売店または当社のお問い合わせ窓口にご相談ください。	溜まった消毒液を捨てるときは、火気のある場所に捨てない。火災の原因になります。
揮発性の引火物や可燃性スプレーを近くで使用しない。引火による火災の原因になります。	異常発生時にはただちに運転を停止し、電池を抜く。火災や感電の原因になります。お買い求めの販売店、または当社のお問い合わせ窓口にご相談ください。
製品に水をかけない。漏液による感電や火災、故障の原因になります。	薬液の取り扱いについては、使用する薬液の注意事項に従う。事故やケガの原因になります。

1.安全上のご注意

注意	
蛍光灯などの照明が近い場所や、強い光が当たる場所に設置しない。誤作動の原因になります。	製品の上に物を置かない。落下によるケガや故障の原因になります。
落としたりぶつかけたりして、強い衝撃を与えない。故障の原因になります。	カバーを乱暴に開閉しない。故障の原因になります。
製品および電池を廃棄するときは、地方自治体の条例または規則に従う。	カバーの開閉時は指詰めにご注意する。ケガの原因になります。
定期点検や清掃を行う。製品の安全および性能を保つため、定期点検や清掃作業を行ってください。	点検や清掃のときは電源をOFFにする。感電やケガの原因になります。
長期間使用しないときや保管するときは以下の作業を行う。 ①薬液ボトルを取り外す。②電池を取り外す。③製品を清掃する。 液漏れによる漏電や故障、製品や薬液の劣化の原因になります。	
薬液はこぼさないように装着する。こぼれた場合はすぐに拭き取ってください。すべて転倒するなどの事故や変色の原因になります。	製品を移動させるときは薬液を取り外す。液漏れの原因になります。

- 単3アルカリ乾電池以外は装着しないでください。
- 電池は＋の向きを正しく装着してください。
- 新しい電池と使用した電池、または種類の違う電池を混ぜて使用しないでください。
- 電池の注意書きをよくお読みください。
- 電池は充電しないでください。

2.各部の名称



各部の名称

- ①鍵 ②残液確認窓 ③容器キャップ ④容器 ⑤ノズル ⑥本体カバー
 ⑦電池ボックス ⑧吐出回数切替ボタン(1回) ⑨吐出回数切替ボタン(2回)
 ⑩電源ボタン(ON/OFF) ⑪LED表示 ⑫U字型トリガー ⑬取付け穴(左右2箇所)
 ⑭センサー ⑮吐出口

出荷時の吐出回数は1回に設定されています。

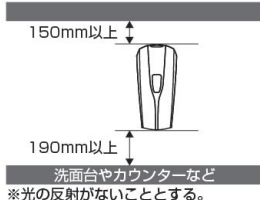
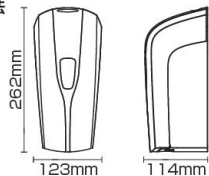
3.設置方法

1.設置場所の確認

弊社専用スタンド(ADS-900)および取付けに適した強度が十分な壁面に設置ができます。下記の点にご注意ください。

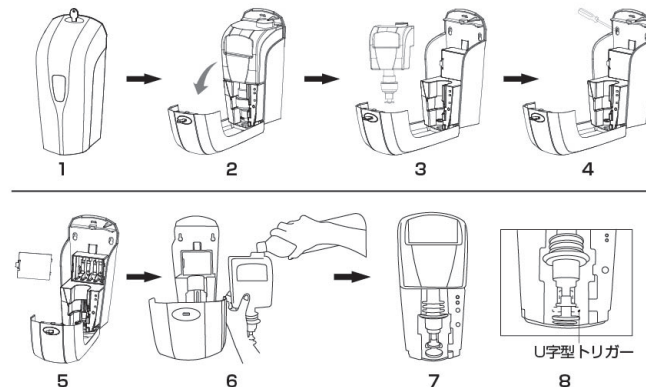
- 両面テープでは取り付けしないでください。
- 壁面には付属のビスとアンカーをご使用ください。
- 石膏ボードに取付ける場合は専用のビスをご用意ください。
- 凸凹があり、フラットでない壁面には取り付けしないでください。
- 専用スタンドを使用する場合は、平らな地面に設置してください。
- 垂直な壁面に取り付けてください。
- 鍵を差し込むため、本体上部から上は150mm以上のスペースをあけてください。
- 誤作動を避けるため、本体下部から下は190mm以上のスペースをあけてください。
- 設置場所を設定する際は、センサーが周囲の光や障害物を感知して誤作動しないことを確認してください。

外観寸法



3.設置方法

2.設置と充填方法



設置方法

以下の手順に従って設置してください。

1. 付属の鍵で本体上部の鍵穴に差し込む。
2. 差し込んだ鍵を下に軽く押しながら、本体カバーを開ける。
3. 容器を取り出す。
4. 専用スタンドにネジ止め、または壁面にビスで固定する。
5. 単3アルカリ乾電池を8本装着する。(＋方向にご注意ください。)
6. 取り出した容器に液剤を補充する。(容器を傾けない様ご注意ください。)
7. 容器にキャップをしっかり取付け、本体の奥までしっかりと水平に装着してください。
8. オレンジのU字型トリガー部分に容器のノズル部が適切に設置されたことを確認してください。

4.使用方法

1.本体カバーを鍵で開ける。

2.電源を入れる

本体カバーを開け、電源ボタンを押すと、LED表示にグリーンが素早く2回点滅します。
その後、約5秒間の間隔でグリーンが点滅を開始するとスタンバイ状態となります。



3.吐出量を選択する。

吐出回数切替ボタンにて、1回または2回の吐出量を選択します。
1回のボタンを押すとLED表示にグリーンが1回点滅し、2回のボタンを押すとグリーンが2回点滅します。
吐出量2回は約1秒間隔で吐出されます。
●消毒液(スプレー):約0.4ml/回または約0.8ml/回



4.本体カバーを閉じる。

本体カバーを閉じると、使用開始できます。

5.本体下部に手をかざす。

本体吐出口の下に手をかざすとセンサーに反応して液剤が吐出されます。
吐出している間、LED表示がグリーンに点灯します。

【注意】薬剤を補充した直後は容器内に空気が残留しているため、薬剤を適正に吐出しない恐れがあるので、吐出が開始されるまで手を吐出口に5回程度繰り返しかざしてください。

6.本体カバーを閉じる。

閉じる際に鍵は不要です。完全にロックされたことを確認してください。

7.電源を切る。

使用しない時は、本体カバーを開け、電源ボタンを押してください。
LED表示にレッドが1度点滅して、電源オフになります。

5.トラブルシューティング

現象	原因	対処方法
正常に動作しない	本体カバーが開いている。	本体カバーを確実に閉めてください。
	電池切れ(LED表示レッド点滅またはレッド/グリーンの同時点滅)	新しい乾電池に取り替えてください。
	センサー異常(LED表示グリーン点滅)	<ul style="list-style-type: none"> ●センサーを清掃してください。 ●センサーの下の障害物を取り除いてください。 ●設置場所、向きを変えてください。
薬剤が吐出しない	ノズルが目詰まりしている(LED表示レッド/グリーンの交互点滅)	ノズルの詰まりを取り除いてください。
	容器が正しく装着されていない(LED表示レッド/グリーンの交互点滅)	容器を正しく本体に装着してください。

6.メンテナンス

長くお使いいただくために、日々のお手入れを以下の通りに行ってください。

- ・けがの原因となりますので、必ず電源を切り、電池を抜いてください。
- ・1日に一度は乾いた布で汚れを拭き取ってください。
- ・汚れがひどい場合は、水で薄めた中性洗剤をふくませた布で拭き取ってください。
- ・ノズルを清掃する場合は、ノズル先端を70℃程度のお湯に約1分間浸したあと、乾いた布で拭き取ってください。

注意1: 清掃には、上記記載以外の化学薬品を使用しないでください。

注意2: 本体内部に水滴などが入ると故障の原因になりますのでご注意ください。

7.製品保証書

この度は、株式会社ダイト製品をお買い上げいただき誠にありがとうございます。

取扱説明書に従って正しくご使用ください。

この製品保証書は、株式会社ダイト(以下当社という)が以下に定める製品保証規定に基づき、製品の無償修理を行うことをお約束するものです。

製品名・型式： **センサー式ディスペンサー壁付け式 ADW-800S**

保証期間：**お買い上げ日より1年間**

ご購入日： _____年 _____月 _____日

修理連絡先：**お買い上げ店にご連絡ください。**

販売店名： _____

< 製品保証規定 >

●当製品の保証は、製品保証書の保証期間に取扱説明書に従って正常な使用をしていたにも関わらず、故障が発生した場合に無償修理を約束するものです。

●購入した商品が、万が一初期不良であった場合は、商品交換をいたします。

●保証期間内の無償修理は、故障製品を当社宛に返送いただき、修理が完了しましたら、当社から修理完了品をお客様に送付いたします。
また、その際の送料は、全て当社負担とさせていただきます。

●保証期間内であっても以下の項目に該当する場合は、保証の対象外とさせていただきます。

- 1.使用上の誤り、又は不当な修理や改造によって生じた故障、損傷
- 2.輸送、移動、落下等によって生じた故障、損傷
- 3.火災、地震、水害、落雷、その他の天変地異、公害、塩害、静電気、異常電圧等の外部要因によって生じた故障、損傷
- 4.浸水、泥、埃、その他異物の混入による故障、損傷
- 5.車両、船舶等に搭載されたことによって生じた故障、損傷
- 6.消耗部品
- 7.製品保証書の字句を不当に書き換えられた場合
- 8.本製品の使用によるその他の製品の損害
- 9.その他合理的事由により、当社が保証対象外と判断した場合

●製品保証書は、日本国内のみで有効です。

8.仕様

商品仕様	
商品名	センサー式ディスペンサー ADW-800S
外形寸法	114(W)×123(D)×262(H)mm
本体材質	ABS 他
重量	約1kg(電池、薬液は除く)
液体容量	800ml
電源	単3アルカリ乾電池×8本 ※別売りとなります。
吐出回数	約8,000回 ※乾電池フル装填時
吐出/噴射量	●消毒液(スプレー):約0.4ml/回または約0.8ml/回(切替可能)
使用環境	屋内使用のみ ※但し結露なきこと

※本製品は改良のため断りなく外観、仕様を変更することがあります。

製品に関するお問い合わせは下記までお願い致します。

Daito 株式会社 **ダイト**

本社：〒112-0014 東京都文京区関口3-4-3

URL: <http://www.daito-inc.co.jp>